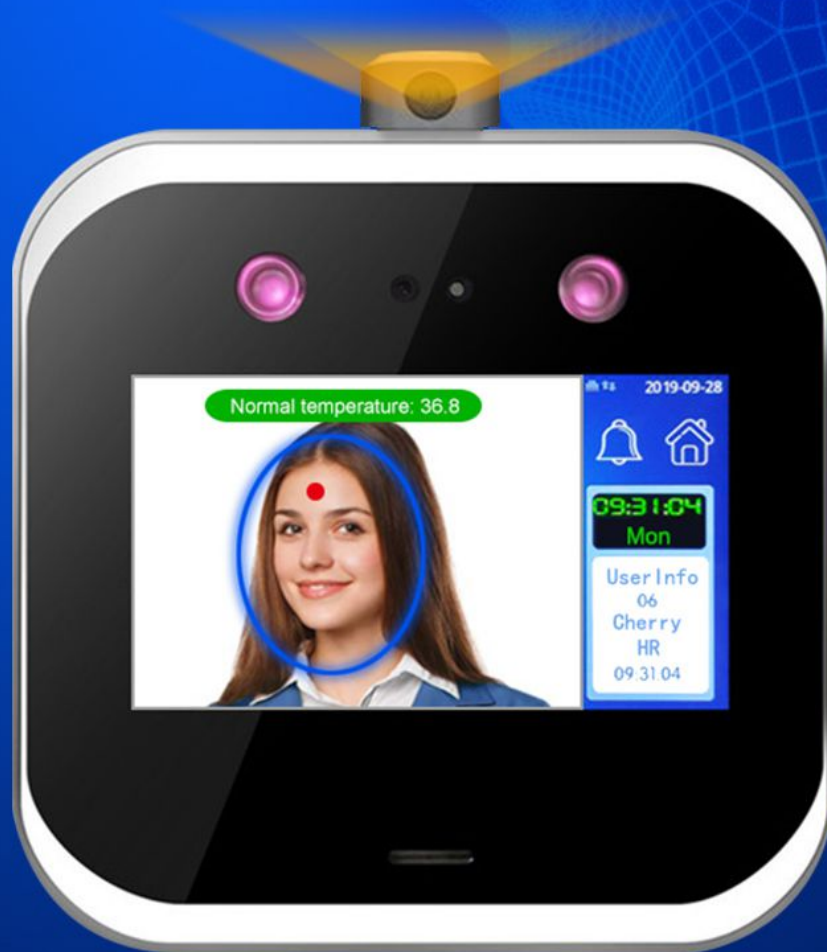


 **SANIPAD**

DETECCIÓN DE TEMPERATURA
RECONOCIMIENTO FACIAL





Detección Precisa de Temperatura mediante Infrarrojos



Modo Múltiple de Registro Facial



Detección Rápida del Cuerpo



Control de Acceso y Asistencia



Detección de Temperatura Corporal



Unidad de Detección Mínima: 0.1°C



Alarma de Temperatura Alta



Identificación Uso Mascarilla



Advertencia Temperatura Anormal



Detección Binocular en Vivo



Temperatura Operativa: -20°C / +45°C

Rango de Detección: -40°C / +85°C





Paso Permitido



Mientras el dispositivo detecte temperaturas normales, se permite el paso de personas.

Distancia de medición: 0.5m
Error de medición: 0.5°C
Unidad mínima medición: 0.1°C



Paso Prohibido



Cuando el dispositivo detecta una temperatura demasiado alta en la frente, se emitirá un un sonido o voz de aviso para detener el paso o apertura de puertas.

SANIPAD está pensado para el control sanitario e identificación diaria de personas mediante la medición de la temperatura de la frente y el reconocimiento facial. Nuestro dispositivo cubre un amplio rango de aplicaciones como Hospitales, Parques Comerciales, Bibliotecas, Universidades y zonas de gran concentración de personas.

Sensor Infrarrojo para Detección de Temperatura

Detecta la temperatura de la piel con precisión gracias a su visión binocular e indentificación en vivo.

Gran Capacidad de Usuarios y Registros

3.000 caras y 1.000.000 registros



Función Control de Acceso

Control de acceso profesional con Wiegand input&Output

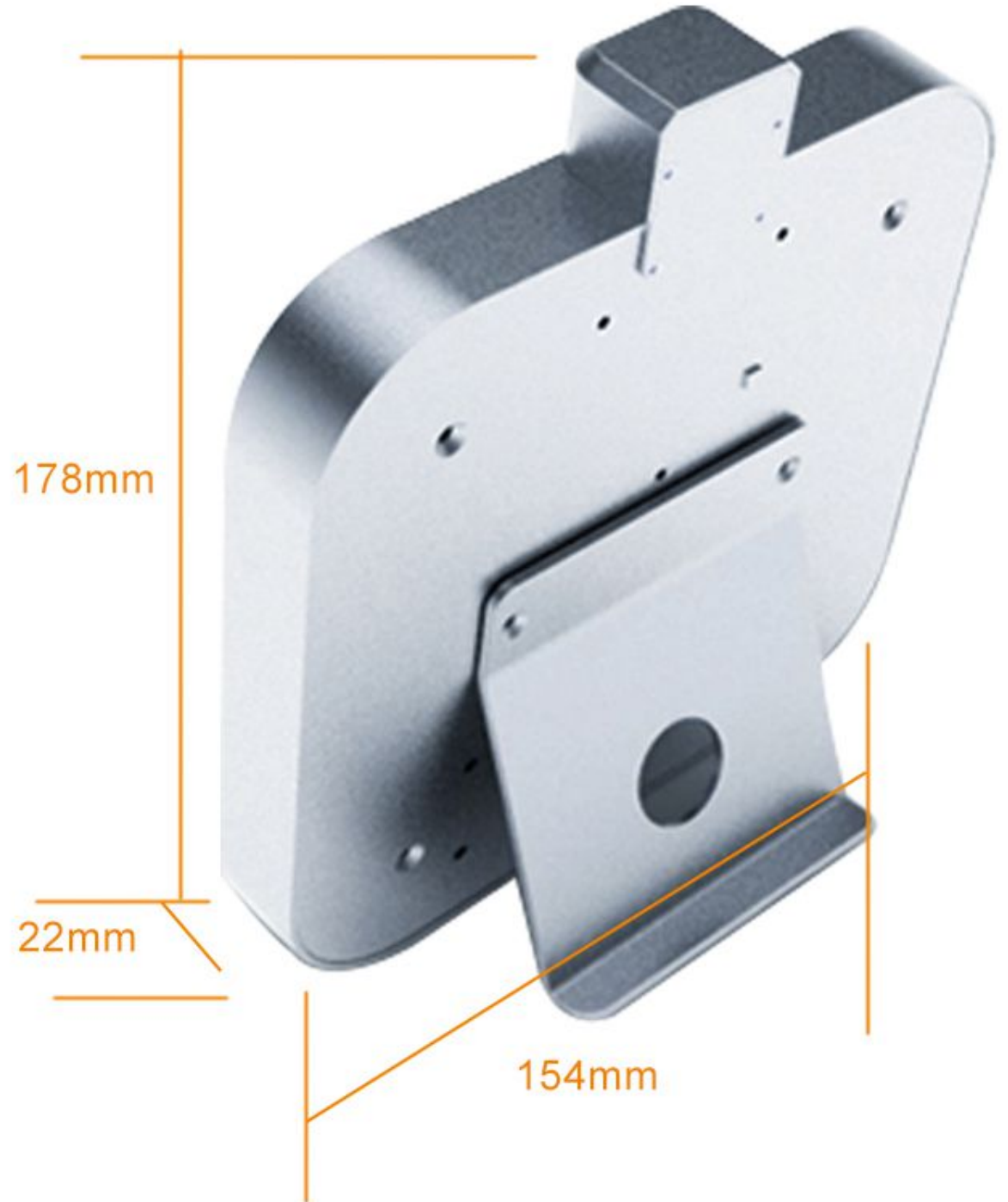
Función de Asistencia

Admite USB Flash Drive para la descarga de archivos excel con informes detallados de temperatura y registros de asistencia

Método de Comunicación

Standard TCP/IP, WIFI y USB





Gracias a su USB Flash Drive, soporta la descarga de archivos excel detallados con los registros de temperatura y número de visitas.

Especificaciones

Modelo de Producto	Material Carcasa	Plástico con placa negra de metal trasera	
Apariencia	Procesador CPU	4 Core 1.2G	
Distancia de Detección de Temperatura		0,5m	
Error de Detección de la Temperatura		0,5 °C	
Unidad mínima de detección de Temperatura		0,1 °C	
Firmware	RAM	4G DDR4	
	ROM	32G eMMC	
	Cámara	200W Pixel HD a color	
		100W cámara infrarrojos	
	Luz Relleno	LED de alta luz de relleno	
		Doble luz de alta potencia	
	Display	5.0" Touchscreen Electrónica de alta capacidad	
	Resolución	854*480	
	Teclado	Táctil Virtual	
	Método de Comunicación	TCP/IP, WIFI, USB Pen Drive	
	FRR	<= 0,1%	
	FAR	<= 0,001%	
	Tamaño	154mm*152mm*22mm	
	Alimentación	DC 12, 2A	
	Temperatura de Trabajo	-15°C a 60°C	
	OS	LINUX	
	Idiomas	Español, Inglés y Chino	
	Capacidad de Ids	3.000	
	Capacidad Facial	3.000	
	Tipo de Identificación	1.000.000	
Modo de Reconocimiento	Reconocimiento Facial Dinámico, Contraseña, Reconocimiento Facial & Contraseña		
Identificación en Pantalla	Nombre & Número		
Tipo de Reconocimiento	Menos de 0,2 segundos		
Función Inteligente	Identificación en vivo por infrarrojos		
Distancia Reconocimiento	Reconocimiento Facial Dinámico Puro	0,5-3m	
	Detección de movimiento por Infrarrojos	0,5-1,5m	
Interface	Sensor puertas	Soportado	
	Output Alarma	1	
	Output Relé	1	
	Output RS-232	1	
	Output RS-485	1	
	Output U-Disk	1	
	Interruptor de salida	1	
	Input Wiegand	1 x WG26/34 Input	
	Output Wiegand	1 x WG26/34 Output	